

## MEMORIAL DESCRITIVO DOS SERVIÇOS

**URBANIZAÇÃO DE DIVERSAS RUAS NO BAIRRO RECANTO DA LAGOA - NO MUNICÍPIO DE LAGOA SANTA/MG, CONFORME SOLICITAÇÃO DA DIRETORIA DE OBRAS, DE ACORDO COM AS ESPECIFICAÇÕES CONSTANTES NOS ANEXOS QUE SÃO PARTES INTEGRANTES DO EDITAL.**

### DESCRIÇÃO DOS MATERIAIS E SERVIÇOS

#### **1. SERVIÇOS PRELIMINARES**

- São de responsabilidades da CONTRATADA, a cumprir todas as exigências das leis e normas NR6, NR24, NR18, NBR 9050 e NR26 de segurança e higiene do trabalho, fornecendo os equipamentos de proteção individual a todos os operários, mestres, especialistas, engenheiros, fiscais e outros; tais como: botas, óculos de proteção, capacetes, capas de chuva e demais equipamentos.
- A responsabilidade civil e ético-profissional pela qualidade, solidez e segurança da obra ou do serviço é da CONTRATADA.
- Antes de se iniciar os serviços, a contratada deverá solicitar aos órgãos concessionários de serviços públicos, cadastros de redes subterrâneas de água, esgoto, energia elétrica, telefonia, transmissão de dados e sinalização de tráfego, afim de que sejam compatibilizadas possíveis interferências identificadas no cadastramento apresentado, visando evitar danos a estas instalações.
- A contratada será responsável pelo projeto executivo, que deverá conter planta e perfil das redes, cotas e todas
- A CONTRATADA deverá manter durante o período das obras um container nas medidas 6,0x2,30x2,82 m com isolamento térmico, vestiário 4 chuveiros, 3 sanitários, 1 lavatório, 1 mictório. As instalações sanitárias deverão ser lavadas e desinfetadas diariamente.
- Ficarão sob responsabilidade da contratada o mobiliário, aparelhos e equipamentos necessários ao canteiro de serviços, que será de responsabilidade da mesma.
- Caberá à CONTRATADA manter o canteiro de serviços provido de todos os materiais e equipamentos necessários a execução de cada uma das etapas, de modo a garantir o andamento contínuo da obra, no ritmo necessário ao cumprimento dos prazos contratuais.
- A mobilização e desmobilização da obra consiste na mobilização de todos equipamentos e mão de obra necessária para a execução da obra
- A placa de obra deverá ter suas dimensões 2,40 x 1,20 m. Ficarão a cargo da Diretoria de Obras a determinação do posicionamento de todas as placas no canteiro de serviços.
- A placa deverá ser confeccionada de acordo com as especificações contidas na planilha orçamentária.

#### **2. ADMINISTRAÇÃO DA OBRA**

- A Contratada deverá manter Diário de Obras atualizado e fornecer lista dos funcionários da Empresa que serão efetivados para execução dos serviços.
- A Contratada deverá fornecer Uniforme, com a identificação da Empresa, a todos os funcionários prestadores dos serviços, no modelo da PMLS.
- Os profissionais, abaixo relacionados, permanecerão integrando a equipe de trabalho durante todo o tempo de execução dos serviços:

1. Engenheiro de Obra: A Contratada deverá manter engenheiros responsáveis pela obra, coordenando o bom desempenho dos serviços e para receber a fiscalização.
2. Encarregado de Obras: A Contratada deverá manter o Encarregado permanente no local da obra, responsável pelo recebimento e manutenção dos materiais entregues na

obra orientando todos os serviços e atendendo a Fiscalização todas as vezes que for solicitado.

3. Equipe de topografia: A Contratada deverá manter uma equipe de topografia na obra que deverá fazer as marcações essenciais para a correta implantação dos elementos de drenagem profunda e superficiais, além das marcações das vias para a correta execução dos meio fios e sarjetas.

- A Contratada apresentará relação nominal, com respectivos horários de trabalho, de todas as pessoas que farão parte de sua equipe.

- Será permitida a substituição de funcionários, quanto de notória capacidade, devidamente demonstrada e aceita pelo contratante. Toda a equipe se apresentará uniformizada e identificada.

### **3. PAVIMENTAÇÃO:**

#### **Controle tecnológico – Subleito**

##### **Ensaio**

Ensaio do índice de suporte Califórnia, com a energia de compactação do método DNIT 164/2013-ME.

Ensaio de compactação, segundo os métodos DNIT 164/2013-ME – Solos – Compactação utilizando amostras não trabalhadas e DNER-ME 162/94 – Solos – Ensaio de compactação utilizando amostras trabalhadas, para determinação da massa específica aparente seca máxima, com amostras coletadas em pontos obedecendo sempre a ordem: bordo direito, eixo, bordo esquerdo, eixo, bordo direito etc., a 60 cm do bordo ou a 30 cm do meio-fio.

O número de ensaios de compactação poderá ser reduzido, desde que se verifique a homogeneidade do material, a critério da FISCALIZAÇÃO. A amostragem deve sempre ser recolhida numa camada constituída de materiais da mesma ocorrência (empréstimo ou jazida).

#### **Imprimação de Base de Pavimentação / Pintura de Ligação com Emulsão**

##### **- Imprimação de base de pavimentação:**

Consiste na aplicação de uma camada de material asfáltico, com ligante de baixa viscosidade, sobre a superfície de uma base concluída, antes da execução de um revestimento betuminoso qualquer, objetivando o aumento da coesão na superfície da base, através da penetração do material asfáltico, promovendo condições de aderência entre a base e o revestimento.

##### **Execução**

Deve-se imprimir a pista inteira em um mesmo turno de trabalho e deixá-la, sempre que possível, fechada ao trânsito. Quando isto não for possível, trabalhar-se-á em meia pista fazendo-se a imprimação da adjacente, assim que à primeira for permitida a abertura ao trânsito.

O tempo de exposição da base imprimada ao trânsito será condicionado pelo comportamento da primeira, não devendo ultrapassar a 30 dias.

Na ocasião da aplicação do material betuminoso, a base deve se encontrar levemente úmida para o uso do CM-30 e para o CM-70 a superfície deve se encontrar seca.

##### **Material**

Podem ser empregados asfaltos diluídos (tipo CM-30 e CM-70), escolhidos em função da textura do material de base.

A taxa de aplicação é aquela que pode ser absorvida pela base em 48 horas, devendo ser determinada experimentalmente, no canteiro da obra. A taxa de aplicação varia de 0,8 a 1,6 l/m<sup>2</sup>, conforme o tipo e textura da base e do material betuminoso escolhido.

#### **- Pintura de ligação com emulsão:**

A pintura de ligação consiste na aplicação de uma camada de material asfáltico sobre a superfície de uma base ou de um pavimento, antes da execução de um revestimento betuminoso qualquer, objetivando promover a aderência entre este revestimento e a camada subjacente.

#### **Execução**

Antes da aplicação do material betuminoso, no caso de bases de solo-cimento ou concreto magro, a superfície da base deve ser irrigada, a fim de saturar os vazios existentes, não se admitindo excesso de água sobre a superfície.

Quando o ligante betuminoso utilizado for emulsão asfáltica diluída, recomenda-se que a mistura (água – emulsão) seja preparada no mesmo turno de trabalho; deve-se evitar o estoque da mesma por prazo superior a 12 horas.

#### **Materiais**

Podem ser empregados os materiais betuminosos seguintes:

- Emulsões asfálticas, tipo RR-1C, RR-2C, RM-1C, RM-2C e RL-1C, diluídas com água na razão de 1:1;
- Asfalto diluído CR-70, exceto para bases absorventes ou betuminosas, com taxa de aplicação em torno de 0,5 l / m<sup>2</sup>.

#### **- Imprimação de base de pavimentação/ Pintura de ligação com emulsão:**

#### **Condições gerais:**

#### **Equipamentos**

Para a varredura da superfície da base usam-se, de preferência, vassouras mecânicas rotativas, podendo, entretanto, ser manual esta operação, ou, a jato de ar comprimido.

A distribuição do ligante deverá ser efetuada por carros equipados com bomba reguladora de pressão e sistema completo de aquecimento, que permitam a aplicação do material betuminoso em quantidade uniforme.

As barras de distribuição devem ser de tipo de circulação plena, com dispositivo que possibilite ajustamentos verticais e larguras variáveis de espalhamento do ligante.

Os carros distribuidores devem dispor de tacômetro, calibradores e termômetros, em locais de fácil observação e, ainda, de um espargidor manual para tratamento de pequenas superfícies e correções localizadas.

#### **Materiais**

Todos os materiais devem satisfazer às especificações em vigor e aprovadas pelo DNIT.

#### **Execução**

Todo equipamento, antes do início da execução da obra, deverá ser examinado pela SUPERVISÃO, devendo estar de acordo com esta especificação, sem o que não será dada a ordem para o início do serviço.

Após a perfeita conformação geométrica da base, será realizada a varredura da sua superfície, de modo a eliminar o pó e o material solto existentes.

Aplica-se, a seguir, o material betuminoso adequado, na quantidade certa e de maneira mais uniforme. O material betuminoso não deve ser distribuído quando a temperatura ambiente

estiver abaixo de 10°C, ou em dias de chuva, ou ainda, quando esta estiver iminente. A temperatura de aplicação do material betuminoso deverá ser fixada para cada tipo de ligante, em função da relação temperatura-viscosidade. Deverá ser escolhida a temperatura que proporcione a melhor viscosidade para espalhamento. As faixas de viscosidades recomendadas para espalhamento são:

Para asfaltos diluídos: de 20 a 60 segundos, Saybolt-Furol;

Para emulsões asfálticas: de 25 a 100 segundos, Saybolt-Furol.

Deve-se evitar a formação de poças de ligantes na superfície da base. Caso isto aconteça, o excesso de ligantes deve ser removido para não danificar o revestimento a ser colocado.

A fim de evitar a superposição, ou excesso, nos pontos inicial e final das aplicações, devem-se colocar faixas de papel transversalmente na pista, de modo que o início e o término da aplicação do material betuminoso situem-se sobre essas faixas, as quais serão, a seguir, retiradas. Qualquer falha na aplicação do material betuminoso deve ser imediatamente corrigida.

Quando da utilização de distribuidores manuais (canetas ou similar), a uniformidade dependerá essencialmente da experiência do operador da mangueira.

### **Controle**

O material betuminoso deverá ser examinado em laboratório, obedecendo à metodologia indicada pelo DNIT, e considerado de acordo com as especificações em vigor.

### **Ensaio**

Para asfaltos diluídos:

- 1 ensaio de viscosidade Saybolt-Furol, para o carregamento a ser utilizado na obra;
- 1 ensaio do ponto de fulgor, para cada 100 t;
- 1 ensaio de destilação, para cada 100 t;
- 1 curva de viscosidade x temperatura, para cada 200t.

Para emulsões asfálticas:

- 1 ensaio de viscosidade Saybolt-Furol, para o carregamento a ser utilizado na obra;
- 1 ensaio de resíduo por evaporação, para o carregamento a ser utilizado na obra;
- 1 ensaio de peneiramento, para o carregamento a ser utilizado na obra;
- 1 ensaio de sedimentação, para cada 100 t.

### **Controle de temperatura**

A temperatura de aplicação deve ser estabelecida para o tipo de material betuminoso em uso.

### **Controle da quantidade aplicada**

Será feito mediante a pesagem do carro distribuidor, antes e depois da aplicação do material betuminoso.

Não sendo possível a realização do controle por esse método, admite-se que seja efetuado por um dos modos seguintes:

- Coloca-se, na pista, uma bandeja de peso e área conhecidos. Por uma simples pesada, após a passagem do carro distribuidor, tem-se a quantidade do material betuminoso usado;
- Utilização de uma régua de madeira, pintada e graduada, que possa dar, diretamente, pela diferença de altura do material betuminoso no tanque do carro distribuidor, antes e depois da operação, a quantidade de material consumido.

### **Controle de uniformidade de aplicação**

A uniformidade depende do equipamento empregado na distribuição. Ao se iniciar o serviço, deve ser realizada uma descarga de 15 a 30 segundos, para que se possa controlar a uniformidade de distribuição.

Esta descarga poderá ser efetuada fora da pista, ou na própria pista, quando o carro distribuidor estiver dotado de uma calha colocada abaixo da barra distribuidora, para recolher o ligante betuminoso.

#### **- Execução de Concreto Betuminoso Usinado a Quente (CBUQ)**

Concreto betuminoso usinado a quente é o revestimento flexível resultante da mistura a quente, em usina apropriada, de agregado mineral graduado, material de enchimento (filler) e material betuminoso, espalhado e comprimido a quente sobre a superfície imprimada e/ou pintada.

#### **Condições gerais:**

##### **Equipamentos**

Todo equipamento, antes do início da execução da obra, deverá ser examinado pela SUPERVISÃO que emitirá um laudo, autorizando a sua operação.

##### **Acabadora**

O equipamento para espalhamento e acabamento deverá ser constituído de pavimentadoras automotrizes, capazes de espalhar e conformar a mistura no alinhamento, cotas e abaulamento requeridos. As acabadoras deverão ser equipadas com parafusos sem fim, para colocar a mistura exatamente nas faixas, e possuir dispositivos rápidos e eficientes de direção, além de marchas para a frente e para trás. As acabadoras deverão ser equipadas com alisadores e dispositivos para aquecimento dos mesmos, à temperatura requerida, para colocação da mistura sem irregularidades.

##### **Equipamento para a compressão**

O equipamento para compressão será constituído por rolo pneumático e rolo metálico liso, tipo Tandem, ou outro equipamento aprovado pela SUPERVISÃO. Os rolos compressores, tipo Tandem, devem ter uma carga de 8 a 12 t. Os rolos pneumáticos auto-propulsores devem ser dotados de pneus que permitam a calibragem de 35 a 120 libras por polegada quadrada. O equipamento em operação deve ser suficiente para comprimir a mistura à densidade requerida, enquanto esta se encontrar em condições de trabalhabilidade.

##### **Caminhões para transporte da mistura**

Os caminhões, tipo basculante, para o transporte do concreto betuminoso, deverão ter caçambas metálicas robustas, limpas e lisas, ligeiramente lubrificadas com água e sabão, óleo cru fino, óleo parafínico, ou solução de cal, de modo a evitar a aderência de mistura às chapas.

##### **Materiais**

###### **Cimentos asfálticos**

Apresentam propriedades aglutinantes e impermeabilizantes, possui características de flexibilidade, durabilidade e alta resistência à ação da maioria dos ácidos, sais e álcalis. Classificam-se de acordo com sua consistência, medida pela viscosidade dinâmica ou absoluta, isto é, o tempo necessário ao escoamento de um volume determinado de asfalto através de um tubo capilar, com auxílio de vácuo. De acordo com as Especificações Brasileiras IBP/ABNT-EB-78 e Regulamento Técnico DNC 01/92 e revisão 1 e 2, os cimentos asfálticos de petróleo são classificados em:

- CAP 7;
- CAP 20;
- CAP 40.





### **Agregado graúdo**

O agregado graúdo é constituído de pedra britada, escória britada, seixo rolado com pelo menos uma face britada, ou outro material indicado nas especificações complementares e previamente aprovado pela SUPERVISÃO, e deve obedecer às seguintes condições:

- Fragmentos duráveis, são, de superfície rugosa e forma angular;
- Inexistência de torrões de argila, matéria orgânica e substâncias nocivas;
- Abrasão "Los Angeles" inferior a 50%;
- Ter boa adesividade com o asfalto utilizado;
- Quando submetido ao ensaio de durabilidade, com sulfato de sódio, não deve apresentar perda superior a 12%, em 5 ciclos;
- Não ter, em excesso, pedras lamelares alongadas, a fim de não prejudicar a trabalhabilidade da mistura e a inalterabilidade da granulometria, limitando-se assim o índice de lamelaridade inferior a 35%;
- No caso de emprego de escória, esta deve ter uma massa específica aparente igual ou superior a 1100 kg/m<sup>3</sup>.

### **Agregado miúdo**

O agregado miúdo pode ser constituído de areia, pó de pedra ou mistura de ambos. Suas partículas individuais deverão ser resistentes, apresentar moderada angulosidade, livres de torrões de argila e de substâncias nocivas. No método do Equivalente de Areia, deve apresentar um valor igual ou inferior a 55.

### **Material de enchimento (Filler)**

Deve ser constituído por materiais minerais finamente divididos, inertes em relação aos demais componentes da mistura, não plásticos, tais como cimento, cal hidratada calcífica tipo CH-1, pós-de-pedra, de calcário, etc., que atendam à granulometria da Tabela 3:

### **Composição da mistura**

A composição do concreto betuminoso deve satisfazer os requisitos do quadro seguinte. A faixa a ser usada deve ser aquela cujo diâmetro máximo seja igual ou inferior a 2/3 da espessura da camada de revestimento, ou conforme indicação do projeto.

Peneiras		Porcentagem passando em peso			
		Agregado graúdo		Agregado miúdo	
(")	(mm)	A	B	C	D
2"	50,8	100	-	-	-
1 ½"	38,1	95 – 100	100	-	-
1"	25,4	75 – 100	95 – 100	-	-
¾"	19,1	60 – 90	80 – 100	-	-
½"	12,7	-	-	85 – 100	100
3/8"	9,52	35 – 65	45 – 80	75 – 100	90 – 100
Nº 4	4,76	25 – 50	28 – 60	50 – 85	70 – 100
Nº 10	2,00	20 – 40	20 – 45	30 – 75	60 – 90
Nº 40	0,42	10 – 30	10 – 32	15 – 40	30 – 70
Nº 80	0,20	5 – 20	8 – 20	8 – 30	10 – 40
Nº 200	0,074	1 – 8	3 – 8	5 – 10	5 – 12
Betume (%)		4,0 - 7,5	4,5 - 8,0	4,0 – 10,0	4,5 – 11,0

Tabela 4 - Faixas granulométricas para composição da mistura de CBUQ

A curva granulométrica, indicada no projeto, poderá apresentar as seguintes tolerâncias máximas, conforme apresentadas na tabela 5:

Peneiras		% passando em peso
Polegadas	mm	
3/8" – 1 1/2"	9,5 – 38,0	± 7
Nº 40 – Nº 4	0,42 – 4,0	± 5
Nº 80	0,18	± 3
Nº 200	0,074	± 2

Tabela 5 – Tolerâncias máximas para mistura de CBUQ

Deverá ser adotado o método Marshall para a verificação das condições de vazios, estabilidade e fluência da mistura betuminosa, segundo os valores do quadro seguinte:

Método de projeto Marshall	Tráfego pesado		Tráfego médio	
	Mín.	Máx.	Mín.	Máx.
1) Número de golpes em cada face do corpo-de-prova	75		50	
2) Estabilidade (libras)	1600		1000	
3) Fluência (1/100")	8	16	8	16
4) Vazios de ar (%)				
Camada de rolamento	3	5	3	5
Camadas de ligação, nivelamento e base	5	8	3	8
5) Relação asfalto – vazios				
Camada de rolamento	75	82	75	82
Camadas de ligação, nivelamento e base	65	72	65	72

Tabela 6 – Método Marshal

A porcentagem de asfalto ótima é a média aritmética das seguintes porcentagens de asfalto:

- % de asfalto correspondente à máxima densidade;
- % de asfalto correspondente à máxima estabilidade;
- % de asfalto correspondente a porcentagem média de vazios prevista para o tipo de mistura. Assim, para a camada de rolamento é a porcentagem de asfalto correspondente a 4% de vazios e para as camadas de binder e nivelamento é a porcentagem de asfalto correspondente a 5,5% de vazios.

## **Execução**

É competência da SUPERVISÃO autorizar ou não a execução da pintura de ligação nos casos onde tenha havido trânsito sobre a superfície imprimada, ou, ainda, tenha sido a imprimação recoberta com areia, pó de pedra, etc.

A temperatura de aplicação do cimento asfáltico deve ser determinada para cada tipo de ligante, em função da relação temperatura-viscosidade. A temperatura conveniente é aquela na qual o asfalto apresenta uma viscosidade, situada dentro da faixa de 75 a 150 segundos, Saybolt-Furol. Entretanto, não devem ser efetuadas misturas a temperaturas inferiores a 107°C e nem superiores a 177°C. Os agregados devem ser aquecidos à temperatura de 10°C a 15°C, acima da temperatura do ligante betuminoso.

O concreto betuminoso deverá ser transportado da usina ao ponto de aplicação, nos veículos basculantes e quando necessário, para que a mistura seja colocada na pista à temperatura especificada, cada carregamento deverá ser coberto com lona ou material similar, para proteger a mistura com total segurança.

As misturas de concreto betuminoso devem ser distribuídas somente através de máquinas acabadoras e quando a temperatura ambiente se encontrar acima de 10°C e com tempo não chuvoso.

Caso ocorram irregularidades na superfície da camada, as mesmas deverão ser sanadas pela adição manual de concreto betuminoso, sendo esse espalhamento efetuado por meio de ancinhos e rodos metálicos.

Imediatamente após a distribuição do concreto betuminoso, tem início a rolagem que deverá ter espessura mínima de 5,0 cm (cinco centímetros).

Como norma geral, a temperatura de rolagem é a mais elevada que a mistura betuminosa possa suportar, sendo recomendável, aquela na qual o ligante apresenta uma viscosidade Saybolt-Furol, de 140 a 15 segundos, para o cimento asfáltico.

Caso sejam empregados rolos de pneus, de pressão variável, inicia-se a rolagem com baixa pressão (60 lb/pol<sup>2</sup>), aumenta-se em progressão aritmética, à medida que a mistura betuminosa suporte pressões mais elevadas. A pressão dos pneus deve variar a intervalos periódicos (60, 80, 100, 120 lb/pol<sup>2</sup>), adequando um conveniente número de passadas, de forma a obter o grau de compactação especificado.

A compressão será iniciada pelos bordos, longitudinalmente, continuando em direção ao eixo da pista. Nas curvas, de acordo com a superelevação, a compressão deve começar sempre do ponto mais baixo para o mais alto. Cada passada do rolo deverá ser recoberta pela seguinte, de, pelo menos, a metade da largura anterior. Em qualquer caso, a operação de rolagem perdurará até o momento em que seja atingida a compactação especificada.

Durante a rolagem não serão permitidas mudanças de direção e inversões bruscas de marchas, nem estacionamento do equipamento sobre o revestimento recém compactado. As rodas do rolo deverão ser umedecidas adequadamente, de modo a evitar a aderência da mistura.

Os revestimentos recém acabados deverão ser mantidos sem trânsito, até o seu completo resfriamento.

Quaisquer danos decorrentes da abertura ao trânsito sem a devida autorização prévia, serão de inteira responsabilidade da CONTRATADA.

## **Controles**

Todos os materiais deverão ser examinados em laboratório, obedecendo à metodologia de ensaios indicada pelo DNIT.

## **Controle da mistura**

A operação da usina e, conseqüentemente, o fornecimento da massa produzida por quaisquer empresas, estará condicionado ao funcionamento concomitante de um laboratório de asfalto



em área contígua à usina, de forma a garantir a obtenção de massa asfáltica uniforme e dentro das características definidas na dosagem.

O preparo da mistura requer o conhecimento prévio da dosagem que deverá ser submetida à aprovação da prefeitura. Quando houver alterações dos agregados constituintes da mistura, torna-se indispensável proceder a novas dosagens para aprovação a priori da prefeitura.

Serão efetuadas medidas de temperatura da mistura, no momento do espalhamento e no início da rolagem, na pista.

Em cada caminhão, antes da descarga, será feita, pelo menos, uma leitura da temperatura. As temperaturas devem satisfazer aos limites especificados anteriormente.

### **Controle das características Marshall da mistura**

Dois ensaios Marshall, com três corpos-de-prova cada, devem ser realizados por dia de produção da mistura. Os valores de estabilidade e de fluência deverão satisfazer ao especificado no item anterior. As amostras devem ser retiradas após a passagem da acabadora e antes da compressão.

### **Controle de compressão**

O controle de compressão da mistura betuminosa deverá ser feito, preferencialmente, medindo-se a densidade aparente de corpos-de-prova extraídos da mistura comprimida na pista, por meios de brocas rotativas.

Na impossibilidade de utilização deste equipamento, admite-se o processo do anel de aço. Para tanto, colocam-se sobre a base, antes do espalhamento da mistura, anéis de aço de 10 cm de diâmetro interno e de altura 5 mm inferior à espessura da camada comprimida. Após a compressão são retirados os anéis e medida a densidade dos corpos-de-prova neles moldados. Deve ser uma determinação, a cada 150 m de meia pista, não sendo permitidas densidades inferiores a 96% da densidade do projeto.

O controle de compressão poderá também ser feito, medindo-se as densidades aparentes dos corpos de prova extraídos da pista e comparando-as com as densidades aparentes de corpos-de-prova moldados no local. As amostras para moldagem destes corpos-de-prova deverão ser colhidas bem próximo do local, onde serão realizados os furos e antes de sua compressão. A relação entre estas duas densidades não deverá ser inferior a 100%.

### **Controle de espessura**

Será medida a espessura por ocasião da extração dos corpos-de-prova na pista, ou pelo nivelamento, do eixo e dos bordos, antes e depois do espalhamento e compressão da mistura. Será admitida variação de  $\pm 10\%$  da espessura de projeto, para pontos isolados, e até + 5% de variação da espessura, em 10 medidas sucessivas, não se admitindo reduções.

### **Controle de acabamento da superfície**

Durante a execução, deverá ser feito o controle diariamente do acabamento da superfície de revestimento, com o auxílio de duas régua, uma de 3 m e outra de 0,90 m, colocadas em ângulo reto e paralelamente ao eixo da via, respectivamente. A variação da superfície, entre dois pontos quaisquer de contato, não deve exceder a 0,5 cm, quando verificada com qualquer das régua.

Observar, constantemente, o acabamento do revestimento betuminoso na junção com a sarjeta, a fim de assegurar a impermeabilização desejada.

### **- Transporte de Material de Qualquer Natureza:**

Será utilizado caminhão basculante para a transportação dos materiais. O material deverá estar distribuído na bascula, de modo a não haver derramamento pelas bordas laterais ou traseira durante todo o percurso.

Para o transporte do concreto betuminoso, o caminhão basculante deverá ter caçambas metálicas robustas, limpas e lisas, ligeiramente lubrificadas com água e sabão, óleo cru fino, óleo parafínico, ou solução de cal, de modo a evitar a aderência de mistura às chapas.

### **Controle Tecnológico**

Os controles tecnológicos serão realizados como descritos abaixo:

- Nos materiais utilizados como apoio dos meios-fios, os quais não poderão apresentar valores de ISC a 10% dos valores especificados;
- O concreto empregado deverá ser submetido aos ensaios prescritos nas normas da ABNT;
- Nas peças pré-moldadas deverão ser procedidos ensaios de esclerometria, conforme a NBR 7584;
- Na compactação dos reaterros colocados como apoio interno aos meios-fios, o grau de compactação, quando verificado, não poderá apresentar valores inferiores a 80% do grau de compactação obtido em função do ensaio normal de compactação.

### **Controle Geométrico**

Para efeito de aceitação ou rejeição do serviço, será considerada uma tolerância de 10 mm nas cotas de projetos, sendo que, nos alinhamentos horizontais ou verticais, serão tolerados valores inferiores a 5 mm, através de uma régua de 3,00 m de comprimento instalada nos trechos retos em ambos os planos do meio-fio.

## **4. DRENAGEM**

### **REDE TUBULAR**

O Tubo de concreto é o elemento pré-moldado de seção circular de concreto armado a ser utilizado nas redes de águas pluviais, conhecidos como bueiros tubulares de concreto. Para o escoamento seguro e satisfatório, o dimensionamento hidráulico deve considerar o desempenho do bueiro com velocidade de escoamento adequada, além de evitar a ocorrência de velocidades erosivas, tanto no terreno natural, como na própria tubulação e dispositivos acessórios.

Condições específicas: Os equipamentos devem ser do tipo, tamanho e quantidade que venham a ser adequados aos tipos de escavação e necessários para a execução satisfatória dos serviços, inclusive equipamentos de segurança.

Os equipamentos básicos necessários à execução compreendem: guincho ou caminhão com grua ou guindaste; caminhão de carroceria fixa ou basculante; betoneira ou caminhão; pá carregadeira; depósito de água; carrinho de concretagem; retroescavadeira, vibrador de placa ou de imersão; compactador manual ou mecânico; ferramentas manuais.

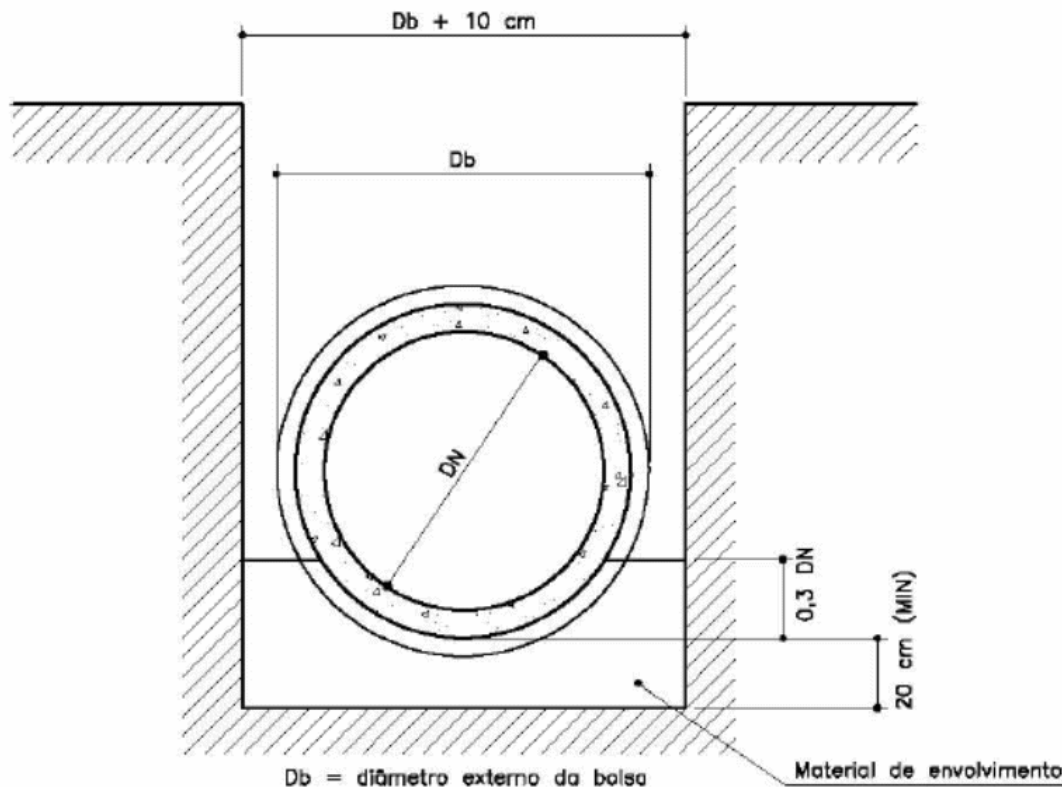
Para valas de profundidade até 4,0 m, com escavação mecânica, recomenda-se utilizar retro escavadeiras, podendo ser utilizada escavação manual no acerto final da vala. Para escavação mecânica de valas com profundidade além de 4,00 m recomenda-se o uso de escavadeira hidráulica.

- Foi feita a opção pelos tubos de concreto de junta elástica devido à rápida execução e reaterro da rede tubular, uma vez que se trata de locais onde há trânsito contínuo de pedestres e veículos.

- Nos locais onde não for conveniente o uso de maquinários, como interiores de quarteirão, optou-se pelo uso de tubos PVC.

- O assentamento deve ser executado de jusante para montante. O assentamento deve começar pelo encaixe da ponta do tubo com o anel na bolsa do tubo já assentado.

- É necessário lançar uma camada de areia, com espessura de 20 centímetros mais 1/3 do DN, recomendando-se o adensamento hidráulico.



Deverá ser feita inspeção/verificação na rede de drenagem da Av. Abigail Pinto Coelho, no Bairro Lagoa Mansões.

**POÇOS DE VISITA/CAIXAS DE PASSAGEM M**

- Os poços de visita são dispositivos auxiliares implantados nas redes tubulares de águas pluviais, a fim de possibilitar a ligação as bocas-de-lobo, mudanças de direção, declividade e diâmetro de um trecho para outro e permitir a inspeção e limpeza da tubulação, devendo por isso, serem instalados em pontos convenientes da rede.

- Todos os poços de visita serão vedados com tampões articulados

- Os tampões serão fixados sobre a extremidade superior da chaminé ou câmara de acesso, ao nível da via pública.

- Sobre as paredes laterais dos poços-de-visita localizados sobre o pavimento, devem ser colocadas lajes de concreto armado, com espessura e armadura suficientes para suportar um trem de carga do tipo TB-45.

- Deve ser fundida na laje uma tampa circular de diâmetro 0,60 m, de ferro dúctil, articulada até 110o, com travamento automático e junta elástica em polietileno, classe 400 kN. Deve ser deixado um rebaixo suficiente para execução do pavimento.

Caixas de passagem são os dispositivos auxiliares implantados nas redes tubulares de águas pluviais, com o fim de possibilitar a ligação das bocas-de-lobo e as mudanças de declividade

das redes pluviais nos locais onde for inconveniente a instalação de poços de visita e ainda houver mudança de direção da rede tubular

## **BOCAS DE LOBO**

A boca-de-lobo é uma caixa dotada de grelha, às vezes combinada com uma cantoneira, com finalidade de coletar águas superficiais e encaminha-las aos poços de visita ou caixas de passagem. A boca-de-lobo pode ser instalada em pontos intermediários ou em pontos baixos das sarjetas;

São constituídas de:

- Caixa de alvenaria em blocos de concreto de 20 cm, ou em concreto  $f_{ck} \geq 20$  Mpa
- Grelha, elemento constituído por barras longitudinais e transversais espaçadas entre si, para permitir a captação de água: será considerada separadamente.
- Quadro ou caixilho, dispositivo destinado a receber a grelha: Será considerada separadamente.
- Cantoneira, elemento dotado de abertura vertical junto ao meio-fio, que permite a entrada de água:

## **ALA DE REDE TUBULAR**

A ala de rede tubular será sempre da forma padronizada, obedecendo ao desenho tipo, constante dessa especificação.

As formas devem ser constituídas de chapas de compensado resinado travadas de forma a proporcionar paredes lisas e sem deformações. A espessura do compensado deverá ser compatível com os esforços que atuam durante e após a concretagem. Entretanto é estabelecida a espessura mínima de 12 cm.

## **TAMPÃO DE POÇO DE VISITA FERRO FUNDIDO NODULAR**

- Tampão: conjunto constituído por tampa e aro (telar ou caixilho), destinado ao fechamento não estanque, de poço de visita;
- Tampa: peça móvel que apoiada no aro (telar); obtura o acesso à câmara do poço de visita;
- Caixilho, aro ou telar: dispositivo destinado a receber a tampa;
- Orifício de aeração: abertura opcional na tampa que permite a circulação de ar;

O tampão será de ferro fundido nodular devendo apresentar textura compacta e granulação homogênea. O processo de fabricação será a critério do fabricante, mas deverá atender as exigências desta padronização.

Os tampões e grelhas devem ser fabricados com um dos seguintes materiais:

- ferro fundido nodular ou de grafita esferoidal de classe FE 42012 ou FE 50007;

- ferro fundido nodular de classe FE 42012 ou FE 50007 com concreto ou outro material de enchimento adequado ao local de instalação;
- para os telares, pode ser de aço laminado desde que sejam protegidos contra corrosão (com revestimento de zinco por imersão a quente de acordo com a norma), ou se sejam utilizados somente com combinação com tampas ou grelhas de ferro fundido nodular.

## **RECOMPOSIÇÃO DE PAVIMENTAÇÃO**

Deverá ser feita a recomposição da base e do asfalto após o reaterro compactado das valas para a liberação do trânsito no local.

## **5. URBANIZAÇÃO E OBRAS COMPLEMENTARES:**

- **Fornecimento e Assentamento de Meio Fio:**

Meio-fio é a guia de concreto utilizada para separar a faixa de pavimentação da faixa do passeio ou separador do canteiro central, limitando a sarjeta longitudinalmente.

O meio-fio pré-fabricado preferencialmente deve ter as dimensões 15cm x 13cm x 30cm (base inferior x base superior x altura).

### **Condições gerais:**

#### **Equipamentos**

Serão utilizadas ferramentas manuais como alavancas de aço, carrinho de mão, colher de pedreiro, pás de corte, pás de concha, soquete manual com peso aproximado de 4 kg e área de contato com um diâmetro de 6 a 8 cm, fio de nylon etc.

#### **Materiais**

O concreto deve ser constituído por cimento Portland, agregados e água, com resistência mínima de 20 MPa.

O cimento deve ser de alta resistência inicial, devendo satisfazer, respectivamente, a NBR 5732 e NBR 5733.

Os agregados devem satisfazer a NBR 7211.

A água deve ser límpida, isenta de teores prejudiciais de sais, óleos, ácidos, álcalis e substâncias orgânicas.

A argamassa será composta de cimento e areia no traço volumétrico 1:3. Cimento e areia deverão obedecer às especificações e serem submetidos aos ensaios previstos na ABNT.



## **Execução**

*Evitar, no transporte dentro da obra e no manuseio das peças, a danificação dos bordos, por pancadas e entrechoques.*

*Apiloar o fundo da cava de assentamento.*

*Não utilizar pedras ou pedaços de alvenaria sob a base da peça para ajustar o assentamento, por causar esforços concentrados e conseqüente recalque, desalinhamento e retrabalho no serviço em execução.*

*Não empregar pedaços de tijolos embutidos na junção do meio-fio com a cantoneira de boca de lobo.*

*Peças acidentalmente trincadas não podem ser empregadas na execução dos serviços. Observar alinhamento transversal e longitudinal da execução, concordando possíveis mudanças de direção na locação, em curvatura, evitando-se quinas e saliências.*

*Empregar, nas curvaturas de raio mínimo, peças de comprimento igual à metade do padrão, para melhor concordância e simetria.*

*Reforçar as curvaturas de raios mínimos, em canteiros centrais de vias, assentando as peças em colchão de concreto e nas juntas do lado interno do meio-fio, com a mesma resistência do meio-fio.*

*Examinar se a forma e dimensões das peças fornecidas atendem às especificações da norma.*

*As faces externas do meio-fio (topo e espelho) devem estar isentas de pequenas cavidades e bolhas.*

*Empregar areia fina na argamassa para rejuntamento dos meios-fios assentados.*

*Acrescentar acelerador de cura na argamassa de rejuntamento das peças assentadas.*

*Filetar o rejuntamento das peças com ferramenta apropriada.*

*Limpar o espelho do meio-fio de eventuais rescaldos de concreto advindos da execução da sarjeta.*

*Em casos de reassentamento de meio-fio de pedra, proceder ao alinhamento pela face de topo, desprezando as irregularidades da face espelho.*

*Nas entradas de veículos deverão ser rebaixados 4 (quatro) meios-fios (= 3,20 m), podendo chegar até 4,80 m. Os meios-fios da extremidade do rebaixo deverão ser assentados inclinados, permitindo que, quando da execução do passeio, se forme uma rampa no sentido longitudinal do mesmo, na entrada da garagem.*

## **Controle Tecnológico**

Os controles tecnológicos serão realizados como descritos abaixo:

- Nos materiais utilizados como apoio dos meios-fios, os quais não poderão apresentar valores de ISC a 10% dos valores especificados;
- O concreto empregado deverá ser submetido aos ensaios prescritos nas normas da ABNT;
- Nas peças pré-moldadas deverão ser procedidos ensaios de esclerometria, conforme a NBR 7584;
- Na compactação dos reaterros colocados como apoio interno aos meios-fios, o grau de compactação, quando verificado, não poderá apresentar valores inferiores a 80% do grau de compactação obtido em função do ensaio normal de compactação.

### **Controle Geométrico**

Para efeito de aceitação ou rejeição do serviço, será considerada uma tolerância de 10 mm nas cotas de projetos, sendo que, nos alinhamentos horizontais ou verticais, serão tolerados valores inferiores a 5 mm, através de uma régua de 3,00 m de comprimento instalada nos trechos retos em ambos os planos do meio-fio.

- **Sarjeta De Concreto Estrutural Usinado / Cortadora De Piso Com Motor:**

O preparo do terreno de fundação das sarjetas abrangerá uma faixa de 45cm do meio-fio.

A compactação deverá ser efetuada cuidadosamente e de modo uniforme com auxílio de soquetes manuais ou mecânicos com peso mínimo de 10 quilos e seção não superior a 20 x 20 centímetros, quando manuais.

Concluída a compactação do terreno de fundação das guias e sarjetas, a superfície deverá ser devidamente regularizada de acordo com a seção transversal do projeto e de forma a apresentar-se lisa e isenta de partes soltas ou sulcadas.

O concreto a ser utilizado, deverá ter resistência mínima de 180 kg / cm<sup>2</sup> ou 15 mpa, E = 5 cm, L = 45cm, determinado através de ensaios à compressão simples de acordo com os métodos da A.B.N.T.

O concreto deverá ter plasticidade e umidade tais que possa ser facilmente lançado nas formas, onde, convenientemente adensado e alisado, deverá constituir uma massa compacta e homogênea.

Após o adensamento, a superfície de sarjetas, deverá ser modelada com gabarito e acabada com auxílio de desempenadeira de madeira, até apresentar uma superfície lisa e uniforme.

A aresta da sarjeta deverá ser chanfrada num plano formando um ângulo de 45° graus com a superfície.

A altura das juntas deverá estar compreendida entre 1/3 e 1/4 da espessura da sarjeta e sua largura não deverá exceder a 1 cm.

Os corpos de prova durante a concretagem deverão ser moldados e ensaiados de acordo com as normas da A.B.N.T., cujos resultados deverão ser apresentados à fiscalização.

## **6. CONSIDERAÇÕES FINAIS**

- Qualquer interferência no campo durante a execução deverão ser eliminadas pela CONTRATADA

- Todos os materiais de consumo deverão fazer parte do escopo da CONTRATADA.

- Todos os materiais a serem fornecidos deverão seguir integralmente às especificações do projeto, memorial descritivo e lista de materiais. As marcas que por ventura foram utilizadas são para embasamento de similaridade, podendo a CONTRATADA utilizar outras desde que aprovadas pela FISCALIZAÇÃO.

-A obra deverá ser entregue em perfeito estado de limpeza e conservação, apresentando funcionamento ideal, para todas as instalações, equipamentos e aparelhos pertinentes à mesma.

-Todo entulho proveniente dos serviços e obras efetuadas, bem como sobras de materiais, e também as instalações e equipamentos utilizados na execução dos trabalhos deverão ser retirados do terreno pela CONTRATADA.

-A medição final da obra só deverá ser liberada depois de concluídas todas as ligações acima mencionadas, acrescidas da vistoria e liberação pela FISCALIZAÇÃO.

-Todas as alterações no projeto durante a fase de execução deverão ser comunicadas à FISCALIZAÇÃO para fins de execução de "As Built", de responsabilidade da CONTRATADA.

- Será de responsabilidade da CONTRATADA a contratação de empresa ou profissional técnico para análise do pré-projeto e acompanhamento da execução da obra com os devidos relatórios técnicos para referido objeto dentro das normas vigentes aplicáveis

**LAGOA SANTA, 29 DE DEZEMBRO DE 2022.**

---

**DIORGENES DE SOUZA BARBOSA**  
DIRETOR DE OBRAS